



**KONRAD**

*one step further.*



# HIGHLANDER HB10-1

Le puissant  
appareil universel



HIGHLANDER HB10-1

L'appareil universel pour le travail de processeur sur les routes forestières, ainsi que pour les travaux d'abattage en terrain facile.

## HIGHLANDER HB10-1

La mobilité tout-terrain est toujours existante, grâce au nivellement des roues arrière et au système de direction typique du Highlander.

La cabine et grue à rotation sans fin et la cabine ergonomique garantissent un travail sans fatigue. Des options telles que le treuil de traction ou le pence de serrage amovible complètent le HB 10-1 et en font une alternative économique aux processeurs d'excavatrices.

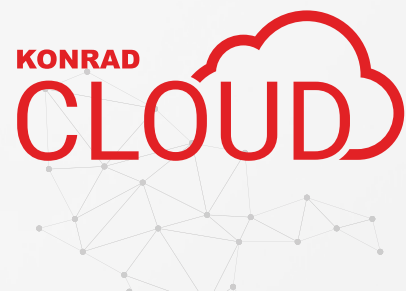
## KONRAD CLOUD

**Les données enregistrées par les appareils de mesure numériques, les instruments et les capteurs sont traitées par le logiciel programme chez Konrad. Les informations suivantes peuvent être consultées dans le Konrad Cloud.**

- Données de production
- Fourniture de données
- Mesure du temps de travail
- Enregistrement des conditions de fonctionnement, telles que les opérations de travail, le montage, le transfert, la maintenance, etc.
- Consommation de carburant
- Affichage des intervalles de maintenance
- Emplacement de la machine

### Vos avantages

- Cabine sûre et claire avec une vue dégagée sur la tête
- Maniabilité maximale grâce à un système de direction spécial
- Machine extrêmement puissante et flexible
- Unité de cabine de grue à rotation sans fin
- 4 roues orientables indépendamment avec compensation de niveau de l'essieu arrière, peuvent également être utilisées en direction en crabe.



## Vers la vidéo du Highlander

Afin de pouvoir encore mieux présenter nos produits, il y a maintenant aussi une vidéo: Scannez simplement le code QR et voyez par vous-même.

[www.forsttechnik.at/hl\\_fr](http://www.forsttechnik.at/hl_fr)

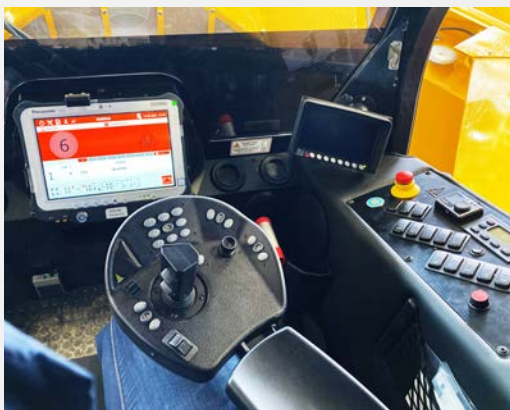




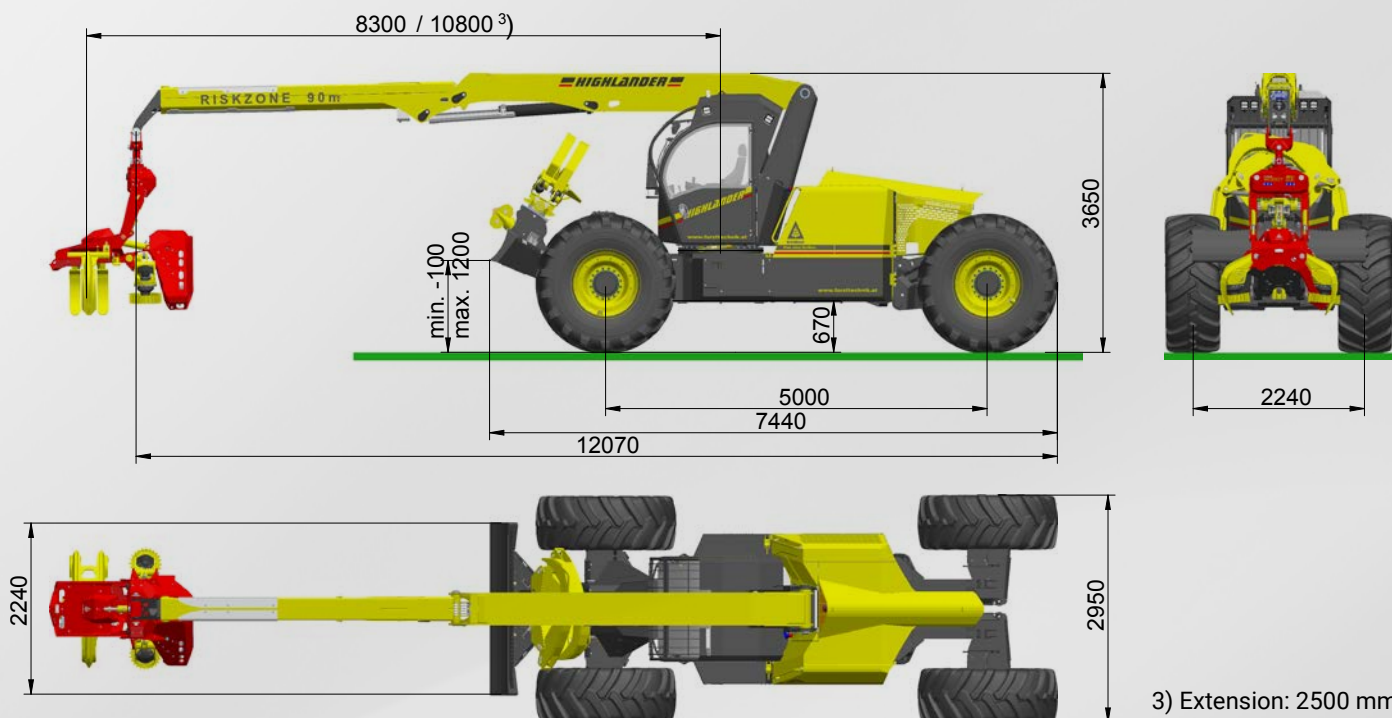
# HIGHLANDER HB10-1



L'expérience, adaptée aux besoins de nos clients, étai le résultat au développement du HB 10-1.



## Dimensions HB10-1



# Données techniques, qui convaincre

## Données spécifiques au modèle

	<b>HB10-1</b>	
Poids	de 19700 kg <sup>1)</sup>	
Système du pilotage	KTC 1.0	
Têtes d'abatage	WH50-1, WH60-1	
Chassis		
	Essieu avant	Essieu arrière
Entraînement	Transmission hydrostatique 4x4 à par roue à pistons axiaux avec boîte de vitesses	
Système de freinage	Frein hydrostatique et frein multidisque	
Type de direction	Roue avant, roue arrière, traction intégrale et direction en crabe	
Système de direction	Essieu directeur fixe	Direction à roue unique
Angle de braquage	+27° / -27°	
Pneus standard	710/70 R34 (710/55 R34)	
Force de traction	235 kN	
Vitesse	18 km/h	
Largeur entre les roues	2240 mm	
Garde au sol	700 mm	

## Données générales

Moteur		
	Stage III A (Tier 3)	Stage V
Type de moteur	Moteur turbo diesel 6 cylindres FPT refroidi par eau	
Puissance (2200 t/min)	175 kW	212 kW
Couple (1500 t/min)	1020 Nm	1160 Nm
Déplacement	6,7 l	
Volume du réservoir diesel	340 l	

### Système de grue

Système de grue	HL24
Force de levage	240 kNm
Portée	jusqu'à 10,8m
Force de rotation	44 kNm
Gamme pivotante	360° (sans fin)

### Système hydraulique

Pompes d'entraînement	Pompe à pistons axiaux, circuit d'huile fermé, pmax 450 bar
Pompe de travail	Pompe à pistons axiaux, circuit d'huile ouvert, pmax 350 bar
Pompe de prise de force	Pompe à pistons axiaux, circuit d'huile ouvert, pmax 350 bar
Spécification de l'huile hydraulique	HLVP 46 ou huile bio en option
Quantité de remplissage du réservoir d'huile hydraulique	250 l

### Options

Treuil de débardage RW90-1	force de traction max.80 KN (réglable) câble ø 13 mm / 120 m
Clambank	avec système de changement rapide intégré, pivot réglable et pendule, freiné, surface de chargement d'environ 2m <sup>2</sup>

1) Appareil de base avec tête d'abatage sans options supplémentaires

**Équipement spécial:** En plus de l'équipement standard, une large gamme d'équipements spéciaux est disponible. Pour plus d'informations sur les équipements standard et optionnels, veuillez contacter votre partenaire commercial Konrad

Le fabricant se réserve le droit d'apporter des modifications et des améliorations techniques.



**KONRAD Forsttechnik GmbH**  
Oberpreitenegg 52, A-9451 Preitenegg

☎ +43 4354 2432-100  
✉ office@forsttechnik.at  
🌐 www.forsttechnik.at

